

รายการประกอบแบบ

- เทศบาลเมืองชะอำ มีความประสงค์จะทำการก่อสร้างถนนคอนกรีตเสริมเหล็กพร้อมท่อระบายน้ำถนนหนองตาพุด ซอย ๔ (ชุมชนบ้านหนองตาพุด) โดยทำการก่อสร้างถนน คอนกรีตเสริมเหล็ก หน้า 0.15 เมตร ผิวจราจรกว้างรวมราว 4.00 - 6.00 เมตรพร้อมท่อระบายน้ำ ตามแบบแปลนของเทศบาลเมืองชะอำ ที่ สนข. 16/65

- ก่อนลงมือก่อสร้างผู้รับจ้างจะต้องตรวจรายละเอียดและรูปแบบรายการให้ถี่ถ้วนเสียก่อนหากมีข้อสงสัยให้สอบถามผู้ควบคุมงาน เพื่อให้พิจารณาแก้ไขต่อไป

- ผู้รับจ้างจะต้องนำวัสดุอุปกรณ์ที่เกี่ยวข้องเกี่ยวกับงานนี้ พร้อมทั้งเครื่องจักรกลต่าง ๆ ที่ถูกต้องตามมาตรฐานนี้ ของกรมทางหลวงชนบท กระทรวงคมนาคม มาใช้สำหรับดำเนินงาน และมีช่างที่มีประสิทธิภาพปฏิบัติงานให้แล้วเสร็จตามแบบแปลนและรายการสัญญาจ้างทุกประการ

- การใช้เครื่องจักรกลใดๆ ในการปฏิบัติงานต้องไม่ทำให้เกิดความเสียหายต่อทรัพย์สินของทางราชการ และเอกเทศใดๆ ซึ่งให้อยู่ในดุลยพินิจของคณะกรรมการตรวจรับพัสดุและผู้ควบคุมงานหากเห็นว่าเกิดผลเสียหายจากการใช้เครื่องจักรกล ให้ผู้รับจ้างหลีกเลี่ยงการใช้เครื่องจักรกล โดยให้แรงงานคนปฏิบัติงานแทน

- งานก่อสร้างที่จะดำเนินการนอกเหนือจากรูปแบบและรายการรายละเอียดปลีกย่อยอื่นที่มีระบุไว้ในรูปแบบรายการ หากเป็นงานที่จะต้องทำเพิ่มเติมเพื่อความมั่นคงแข็งแรงและสวยงามนั้น ผู้รับจ้างจะต้องรับทำให้ออกมาโดยไม่มีเงื่อนไขใดๆ และเรียกค่าจ้างเพิ่มเติมจากผู้จ้างไม่ได้

- ผู้รับจ้างจะต้องปฏิบัติตามหลักวิชาช่างที่ดี โดยมีช่างฝีมือที่มีคุณภาพ และที่สำคัญต้องมีผู้รับผิดชอบควบคุมงาน ที่ได้รับไปประกอบวิชาชีพ วิศวกรรมควบคุม จากสภาวิศวกรแห่งประเทศไทยตามพระราชบัญญัติวิศวกร พ.ศ. 2542 ไม่ต่ำกว่าระดับภาค ซึ่งจะต้องเป็นผู้ควบคุมขั้นตอนของงานก่อสร้างร่วมกับผู้ควบคุมงานของเทศบาลเมืองชะอำ และรายการใดมีข้อสงสัยให้ขอคำแนะจากผู้ควบคุมแบบและคำวินิจฉัยของคณะกรรมการตรวจรับพัสดุต่อไป

- ในการก่อสร้างให้ผู้รับจ้างจัดระบบการจราจร ติดตั้งเครื่องกั้น, ป้าย, เครื่องหมาย หรืออื่นๆ ที่จำเป็น เช่น ไฟฟ้าแสงสว่างตลอดกลางคืน หากเกิดความเสียหายต่อชีวิตและทรัพย์สินของราชการหรือราษฎร อันเกี่ยวเนื่องจากการก่อสร้างนี้ ผู้รับจ้างจะต้องรับผิดชอบค่าใช้จ่ายทุกกรณี และเรียกค่าเสียหายจากผู้จ้างไม่ได้

- หากมีอุปสรรคขัดขวางในพื้นที่ดำเนินงานไม่อาจจะอยู่ได้ดินหรือบดิน ให้เป็นหน้าที่ของผู้รับจ้างเป็นผู้ดำเนินการแก้ไขตามวิธีการที่ผู้ควบคุมงานเห็นชอบ และเรียกค่าจ้างจากผู้จ้างไม่ได้

- แนวและระดับผู้ควบคุมงานจะกำหนดให้ขณะก่อสร้างตามสภาพพื้นที่ที่อำนวยความสะดวกเคลื่อนได้ขณะก่อสร้างโดยให้อยู่ในดุลยพินิจของผู้ควบคุมงานและเพื่อความมั่นคงแข็งแรงและสวยงามนั้น ไม่ถือว่าเป็นการผิดแบบแปลนและสัญญาจ้างประการใด

- ความกว้าง ความยาว อาจมีการเปลี่ยนแปลงได้เพื่อความเหมาะสม โดยทั้งนี้เมื่อคิดปริมาณงานตามแบบแล้วจะต้องได้ปริมาณงานรวมไม่น้อยกว่าที่กำหนดและปริมาณงานที่ก่อสร้างอาจต้องเพิ่มหรือไม่ต้องขึ้นอยู่กับพื้นที่

- เศษวัสดุที่เหลือจากการก่อสร้างให้นำไปทิ้งที่เทศบาลกำหนด

- งานคอนกรีตทั่วไปกำหนดราคาประมาณค่าประมาณ 240 ksc และงานคอนกรีตผิวจราจรกำหนดค่าประมาณค่าประมาณ 320 ksc ของแห่งกรมการโยธาธิการและผังเมือง

- กำลังคอนกรีตเมื่อครบ 28 วัน หากทดสอบเมื่ออายุ 7 วัน ค่ากำลังคอนกรีตทั่วไปของแต่ละก้อนต้องไม่น้อยกว่า 240 ksc และค่ากำลังคอนกรีตผิวจราจรของแต่ละก้อนต้องไม่น้อยกว่า 325 ksc โดยสถาบันที่เชื่อถือได้

- ผู้รับจ้างจะต้องขออนุญาตถมที่หรือขุดดินหรือถมดินก่อนเริ่มปฏิบัติงาน 24 ชม. หรือเมื่อคอนกรีตเริ่มแข็งตัว ต่อเนื่องจนกว่าคอนกรีตรับกำลังได้ตามที่กำหนด

- ผู้รับจ้างจะต้องใช้วัสดุที่ผลิตในประเทศหรือวัสดุที่ผลิตจากต่างประเทศโดยต้องไม่น้อยกว่าร้อยละ 60

- ผู้รับจ้างจะต้องให้เหล็กที่ผลิตภายในประเทศไม่น้อยกว่าร้อยละ 90 ของปริมาณเหล็กที่ต้องใช้ทั้งหมดตามสัญญา

- ผู้รับจ้างจะต้องจัดทำป้ายแสดงรายละเอียด งานก่อสร้างจำนวน 3 รายการดังนี้

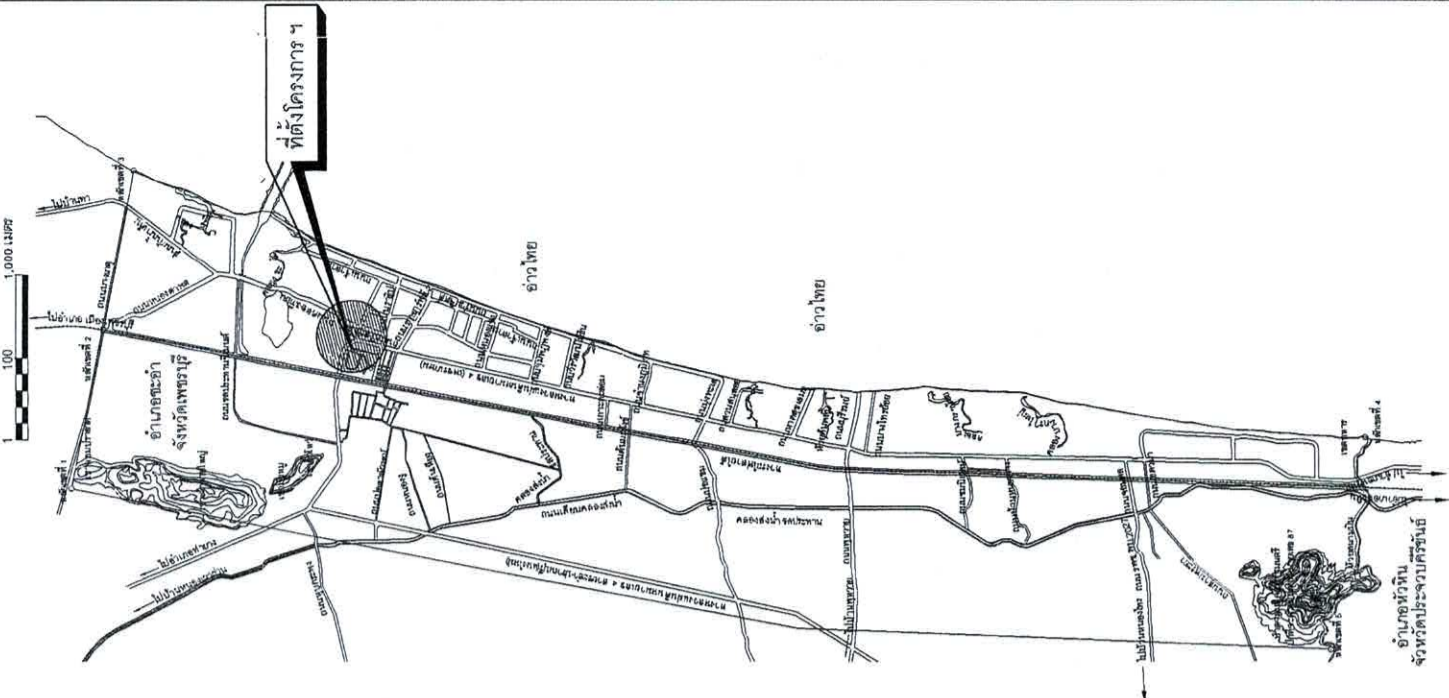
1. "ป้ายระหว่งทางดำเนินการก่อสร้าง" จำนวน 2 ป้าย
2. "ป้ายหลังการก่อสร้างแล้วเสร็จ" จำนวน 1 ป้าย

- ผู้รับจ้างจะต้องส่งผลทดสอบ "ก่อนส่งมอบงาน"

รายการประกอบแบบ

- ผู้รับจ้างจะต้องจัดทำรายละเอียด งานก่อสร้างดังนี้
  - 1. ผิวทางปอร์ทแลนด์ซีเมนต์ไม่น้อยกว่า 3,588.80 ตร.ม.
  - 2. งานทรายรองใต้ผิวทางคอนกรีต จำนวน 179.44 ลบ.ม.
  - 3. ปอพัก คสล. 1.00 x 1.00 จำนวน 77.00 ป้อ
  - 4. ปอพัก คสล. 0.60 x 0.60 จำนวน 77.00 ป้อ
  - 5. ปอพัก คสล. 0.80 x 0.80 จำนวน 5.00 ป้อ
  - 6. งานทอกกลมคอนกรีตเสริมเหล็ก ขนาด ๑ 0.60 ม. จำนวน 703.00 ทอน
  - 7. งานทอกกลมคอนกรีตเสริมเหล็ก ขนาด ๑ 0.40 ม. จำนวน 41.00 ทอน
  - 8. ท่อประปา PE 100 PN 8 ขนาด 110 มม. จำนวน 1,530.00 ม.
  - 9. หัวดับเพลิงพร้อมติดตั้งขนาด 2" จำนวน 2 ชุด
  - 10. ผู้รับจ้างจะต้องประคบน้ำเหล็กหล่อชนิดกันไม่ยกขนาด 4 นิ้ว + ทึบทุบแฉ จำนวน 4.00 ชุด
  - 11. ผู้รับจ้างจะต้องติดตั้งป้ายจราจร ต. 75+ป.1+เสาป้ายพร้อมติดตั้ง จำนวน 1 ชุด
  - 12. ผู้รับจ้างจะต้องติดตั้งป้ายบอกชื่อซอยพร้อมติดตั้ง จำนวน 1 ชุด
  - 13. ผู้รับจ้างจะต้องเชื่อมท่อประปาเข้าบ้านเรือน 31.00 จุด
  - 14. งานรั้วชั้นผิวทาง หินคลุก เดิม ไม่น้อยกว่า 3,588.80 ตร.ม.
  - 13. ผู้รับจ้างจะต้องเชื่อมท่อประปา ขนาด 4 นิ้ว 4.00 จุด
  - 15. ผู้รับจ้างจะต้องติดตั้งไฟกระพริบใช้สารโซล ขนาด 30 มม. 5 W พร้อมเสาเหล็ก 4" สูง 3.00 เมตรจำนวน 1 ชุด
- กำหนดตำแหน่งโดยผู้ควบคุมงาน
- 16. ผู้รับจ้างจะต้องวางท่อประปาพีวีซี แท็งค์ชนิดปลายธรรมดาค้น 8.5 ขนาดเส้นผ่านศูนย์กลาง 2 นิ้ว ความยาว 90.00 เมตร

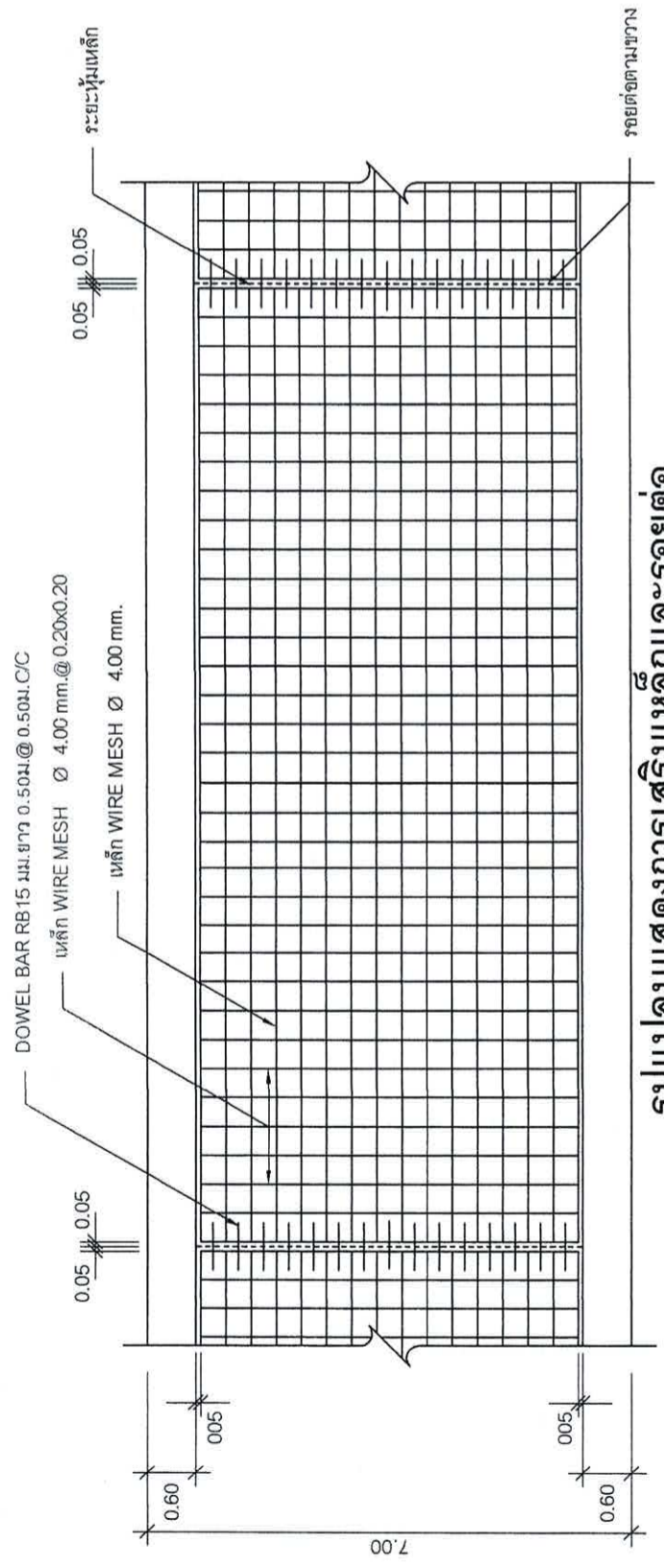
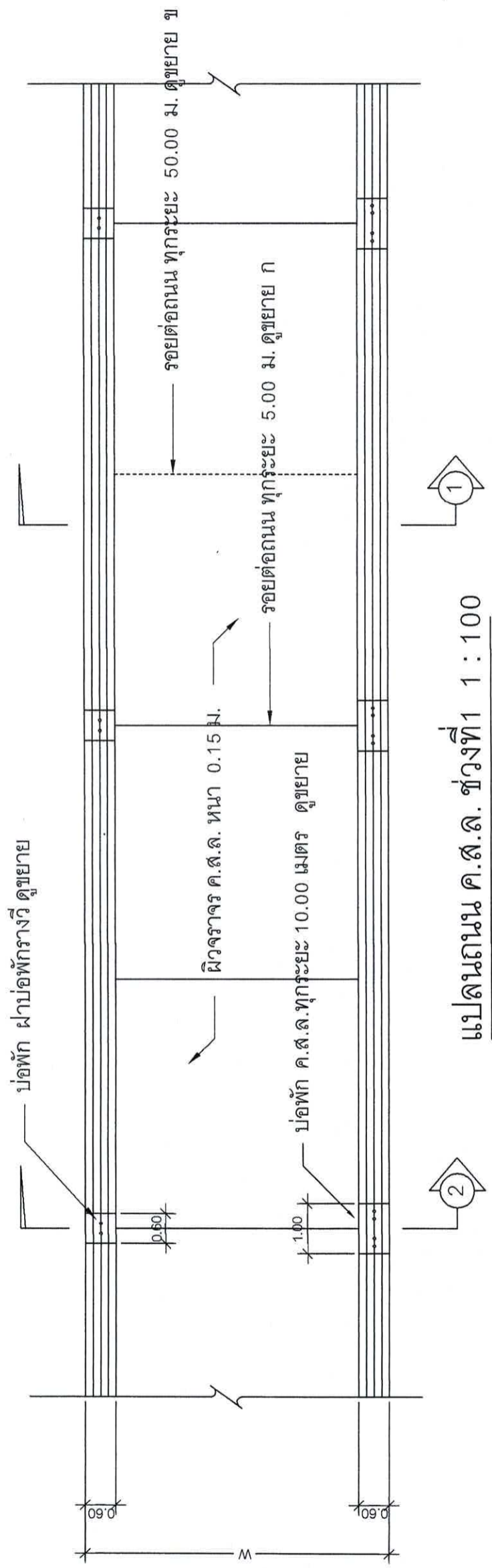
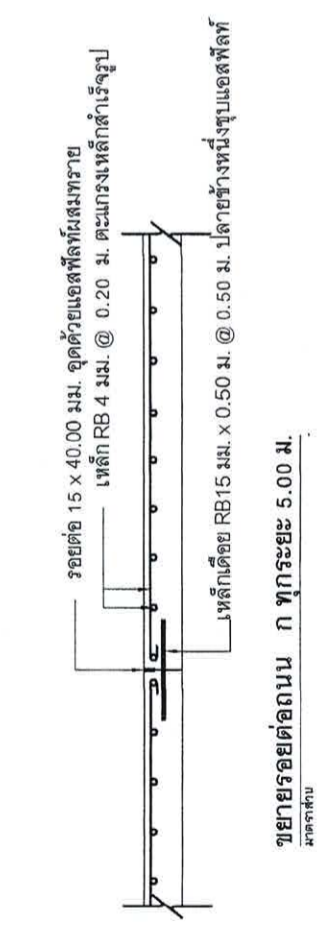
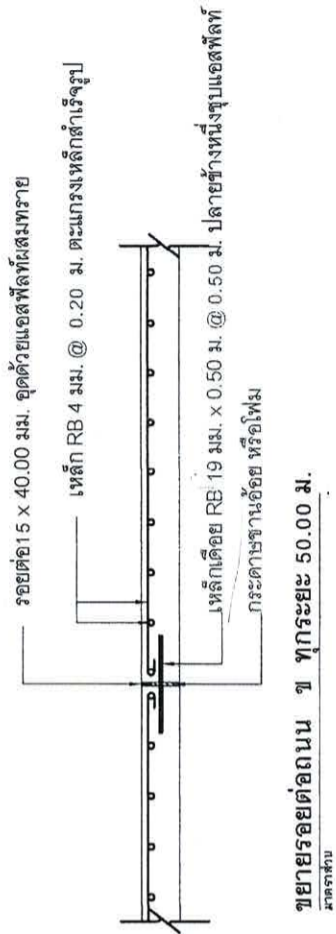
แผนที่เทศบาลเมืองชะอำ



สำนักงานเทศบาลเมืองชะอำ	
โครงการ ก่อสร้างถนนค.ส.ล. พร้อมท่อระบายน้ำถนนหนองตาพุด ซอย ๔ (ชุมชนหนองตาพุด)	
สำรวจ	เขียนแบบ
ผังเมือง	สถาปนิก
วิศวกร	หน.ฝ่ายควบคุมฯ
ผ.ส่วนควบคุมการก่อสร้าง	
ผ.สำนักช่าง	
ปลัดเทศบาล	
นายกเทศมนตรี	
แบบร่างที่	สนข. 16/65
จำนวน	1/12
วันที่	14 ธ.ค. 2565





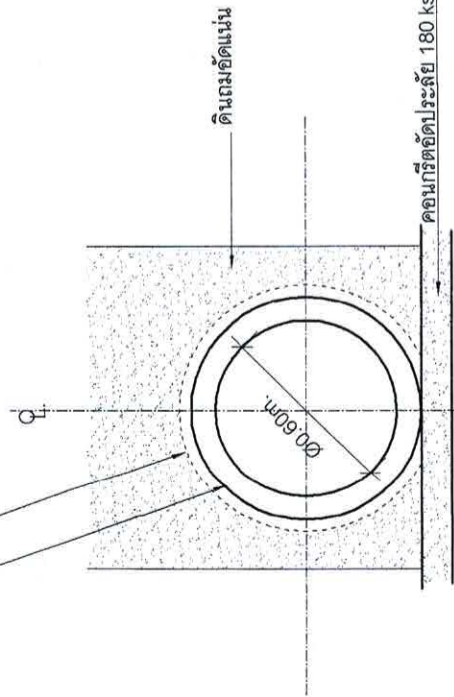


รูปแปลนแสดงการเสริมเหล็กและรอยต่อ  
มาตรฐาน

สำนักงานเทศบาลเมืองชะอำ	
โครงการ ก่อสร้างถนนค.ส.ล.พร้อมท่อระบายน้ำถนนหนองตาพาด ซอย ๔ (ชุมชนหนองตาพาด)	เขียนแบบ
สำรวจ	สถาปนิก
ผังเมือง	สถ.6370 หนาฝ่ายควบคุมฯ
วิศวกร	ผอ.ส่วนควบคุมการก่อสร้างฯ
ผอ.สำนักงานเทศบาลเมืองชะอำ	ผอ.สำนักช่าง
ปลัดเทศบาล	นายกเทศมนตรี
แบบร่างที่ สบช.16/65	จำนวน 3/12
วันที่ 14 ธ.ค. 2565	



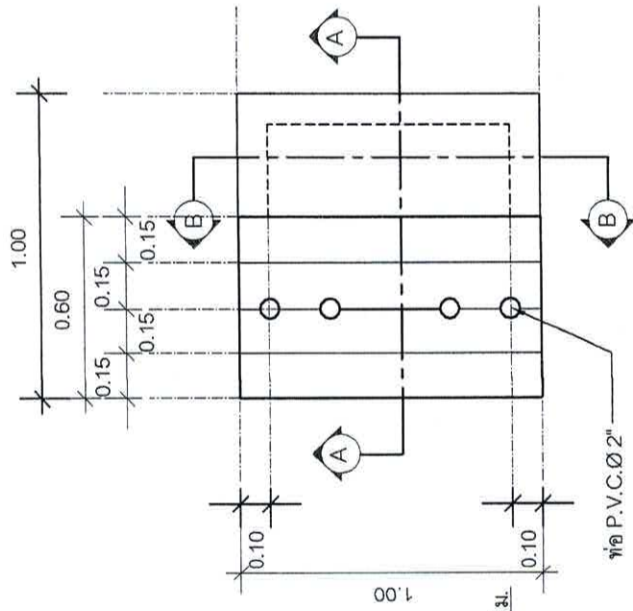
ท่อ ค.ส.ล. ตามมาตรฐาน  
ปูนทรายหนา 0.04x0.10m. บริเวณรอยต่อ



\*หมายเหตุ  
- กรณีที่อุโมงค์ขาดให้ใช้แผ่นพื้นสลับเรียงรูปเรือจากพื้นที่ไม่สามารถรถคอนกรีตหยาบได้

**การวางท่อระบายน้ำทั่วไป ช่วงที่ 1**

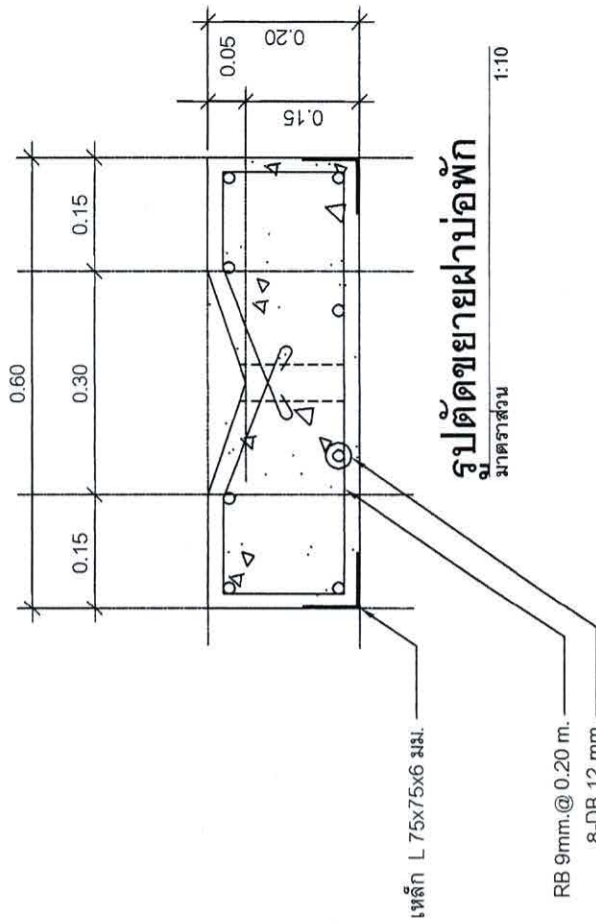
มาตราส่วน 1:25



**แปลนฝาปิด ช่วงที่ 1**

มาตราส่วน 1:25

ท่อ P.V.C. Ø 2"

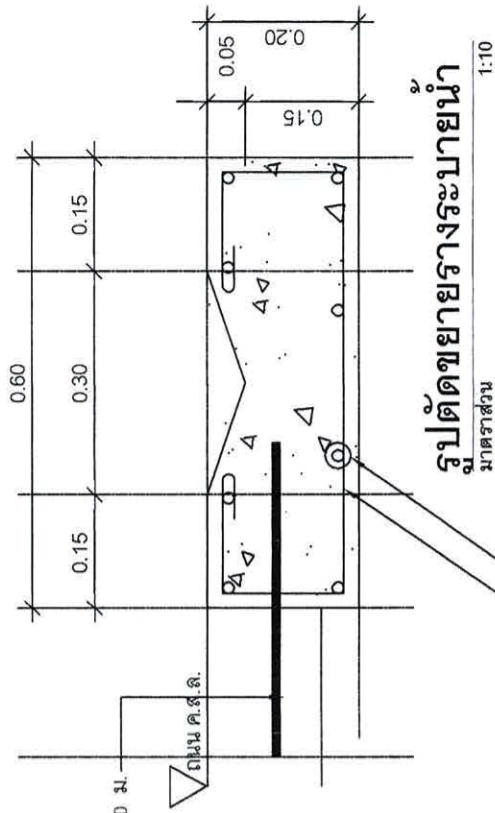


**รูปตัดขยายฝาปิด**

มาตราส่วน 1:10

เหล็ก L 75x75x6 มม.

RB 9mm. @ 0.20 m.  
8-DB 12 mm.

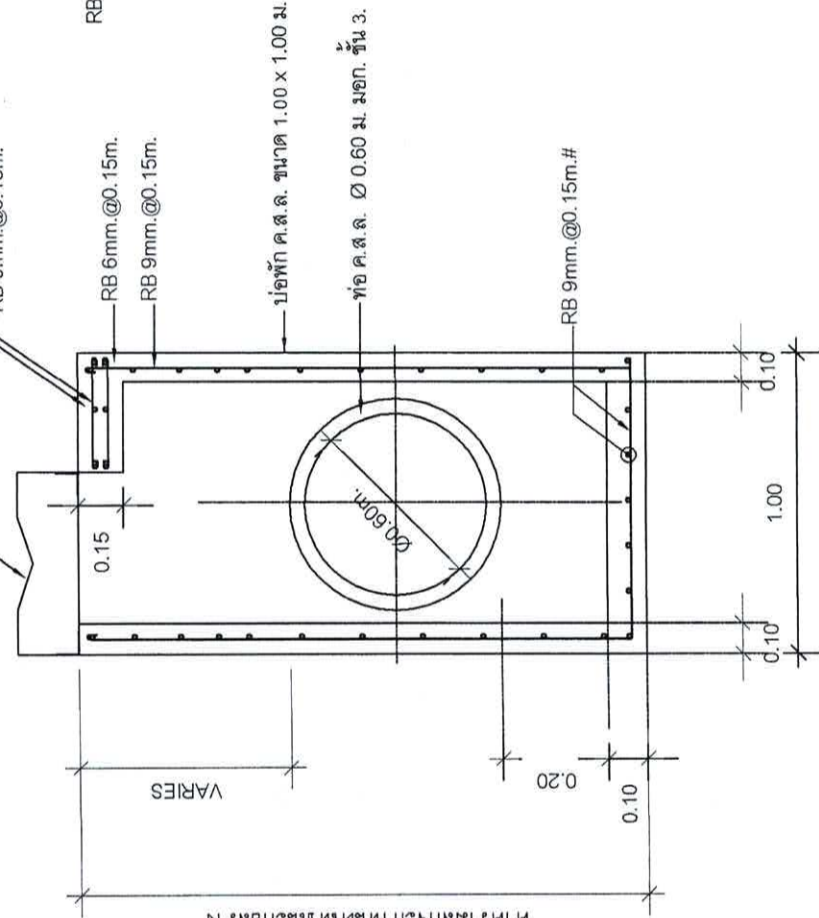
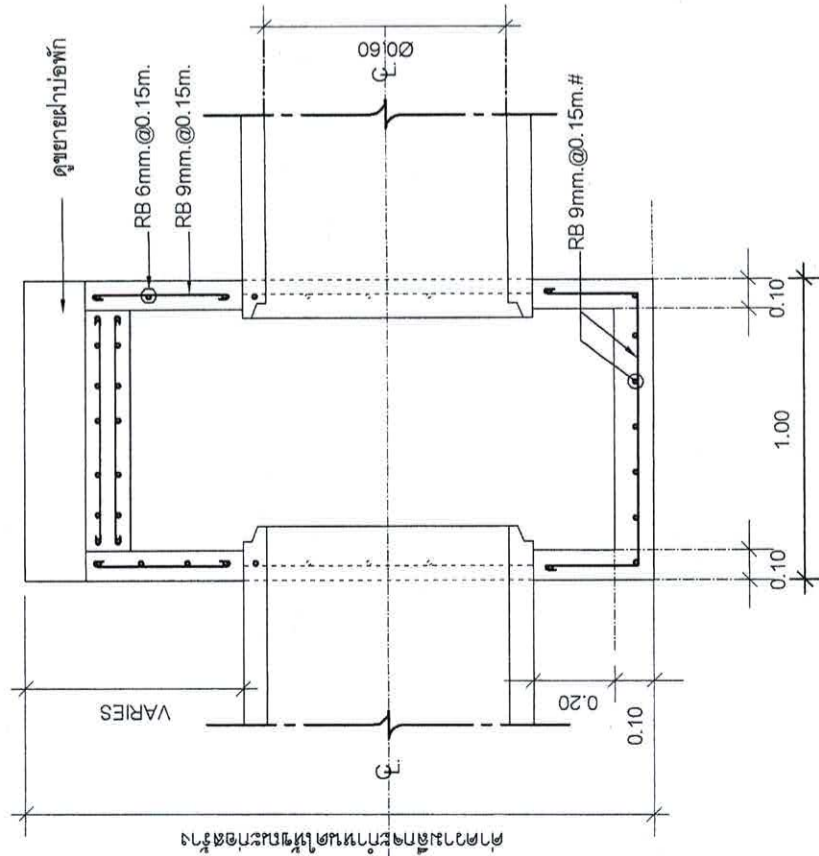


**รูปตัดขยายรางระบายน้ำ**

มาตราส่วน 1:10

เหล็ก DB 12 มม. x 0.50 ม. @ 0.50 ม.

RB 6 mm. @ 0.20 m.  
8-RB 9 mm.



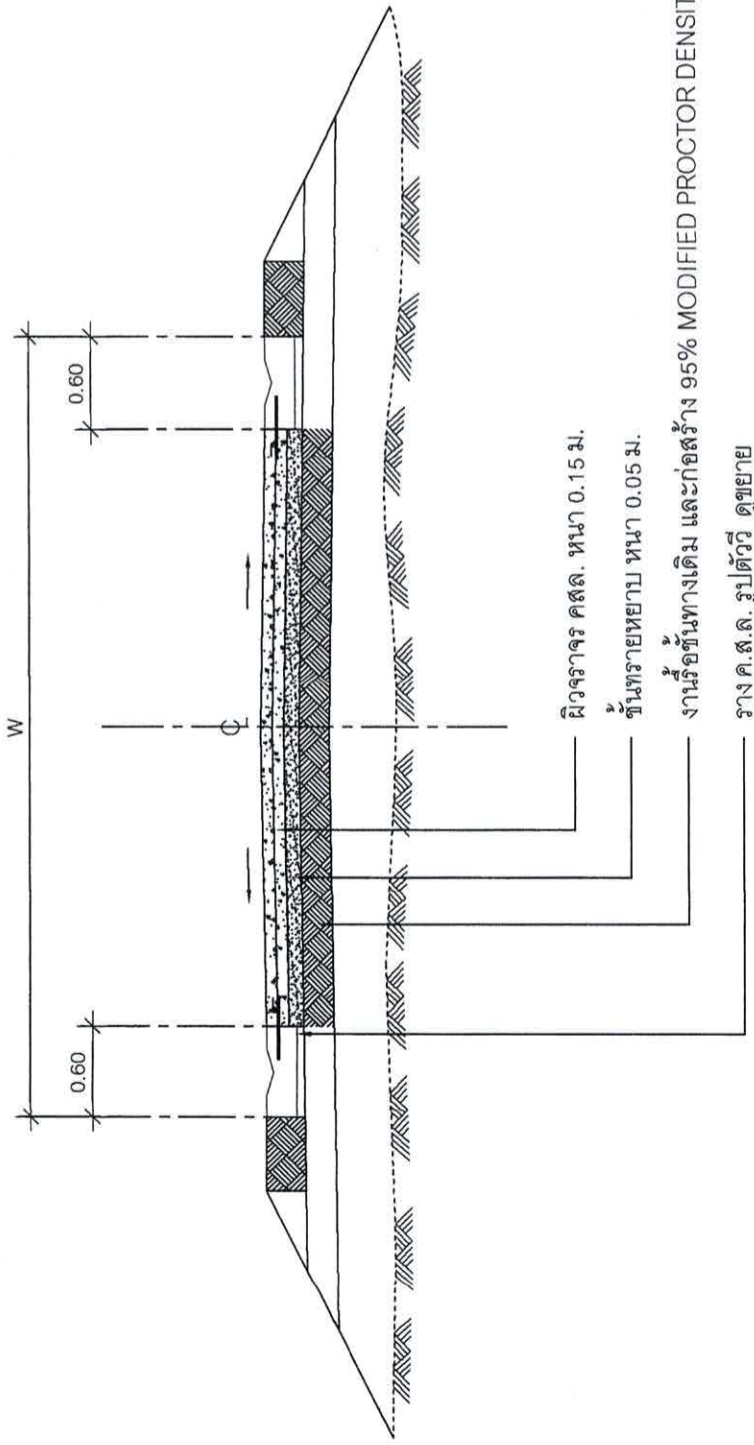
**รูปตัดขยายบ่อพัก ช่วงที่ 1 (B-B)**

มาตราส่วน 1:25

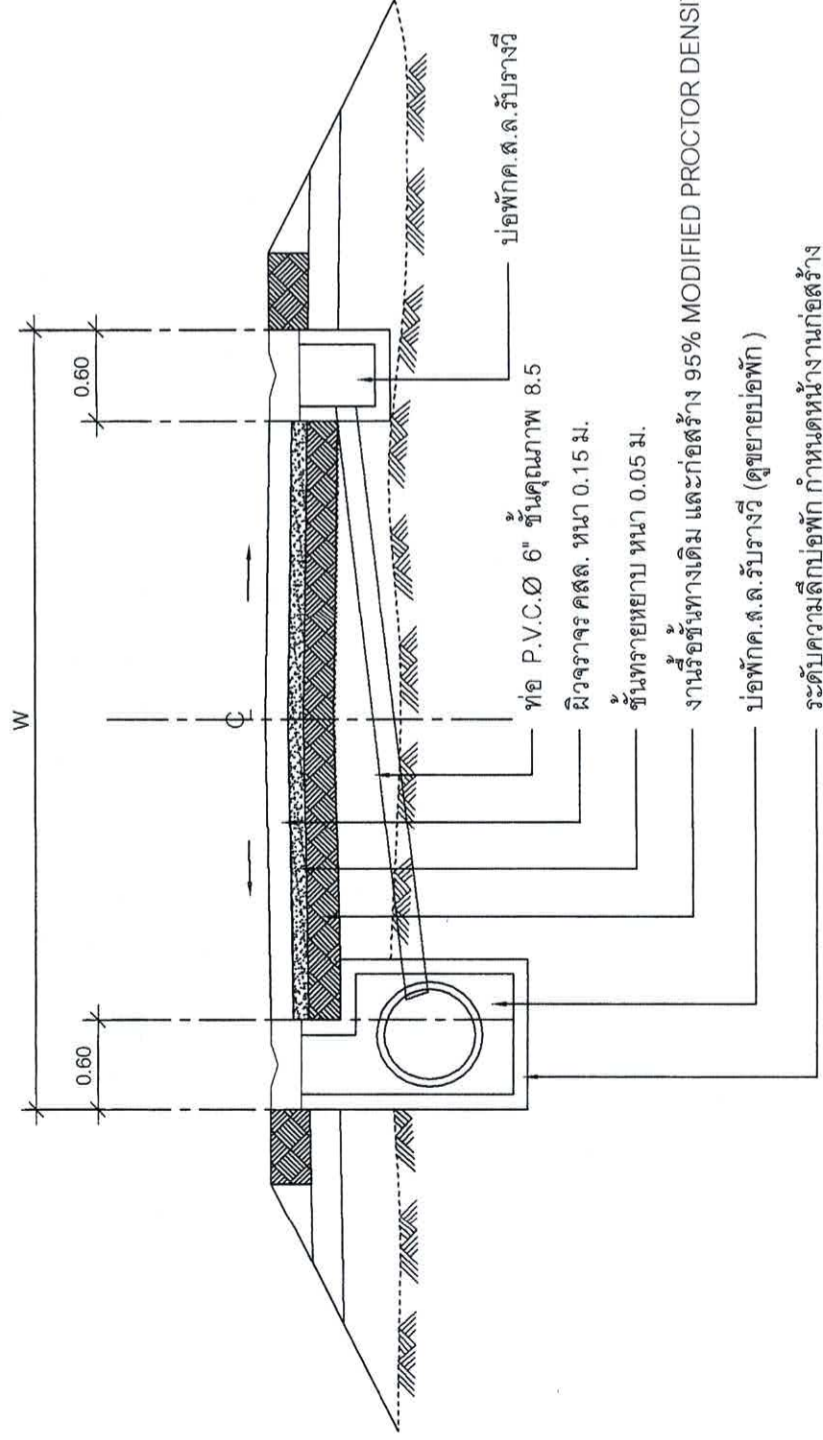
**รูปตัดขยายบ่อพัก ช่วงที่ 1 (A-A)**

มาตราส่วน 1:25

โครงการ ก่อสร้างถนนค.ส.ล. พร้อมท่อระบายน้ำถนนหนองตาพุด ซอย ๔ (ชุมชนหนองตาพุด)		
สำนักงานเทศบาลเมืองชะอำ	เขียนแบบ	
สำรวจ	สถาปนิก	
ผังเมือง	หน้าฝ่ายควบคุมฯ	
วิศวกร	ดย.6370	
ผอ.ส่วนควบคุมก่อสร้าง		
ผอ.สำนักช่าง		
ปลัดเทศบาล		
นายกเทศมนตรี		
แบบเลขที่ สบช.16/65	จำนวน 4/12	วันที่ 14 ธ.ค. 2565



**รูปตัดถนนคอนกรีต ช่องที่ 1**  
มาตราส่วน 1:50

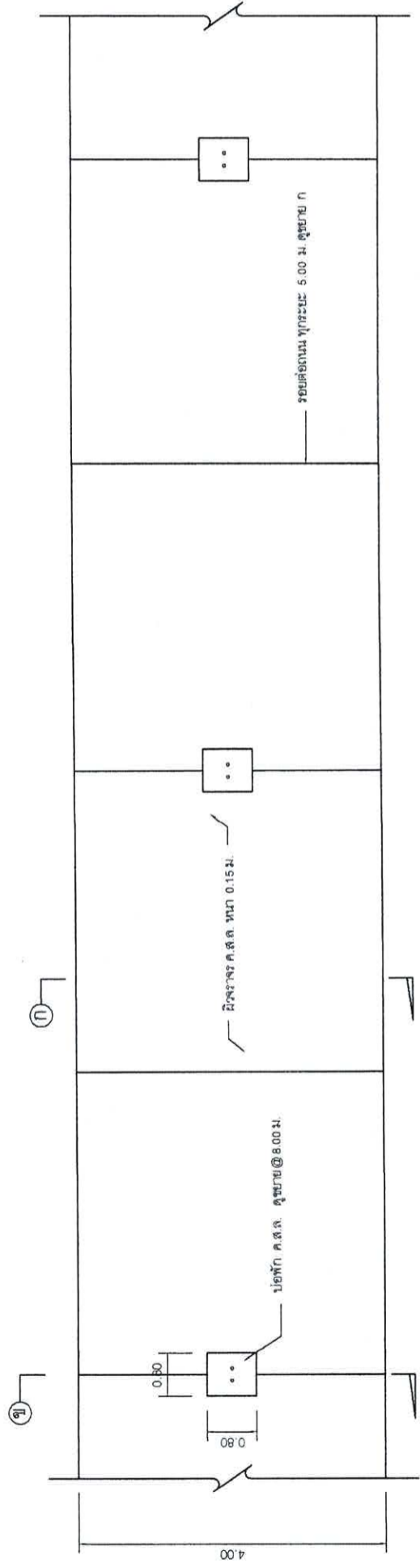


**รูปตัดถนนคอนกรีต-บ่อพัก ช่องที่ 1**  
มาตราส่วน 1:50

โครงการ ก่อสร้างถนนค.ส.ล.พร้อมท่อระบายน้ำถนนหนองตาพุด ซอย ๔ (ชุมชนหนองตาพุด)		สำนักงานเทศบาลเมืองพะงั่ว	
สำรวจ	เขียนแบบ	สถาปนิก	
ผังเมือง	สถาปนิก	หน้าผายควบคุมฯ	
วิศวกร	ตย.6370	หน้าผายควบคุมฯ	
ผอ.ส่วนควบคุมการก่อสร้าง			
ผอ.สำนักช่าง			
ปลัดเทศบาล			
นายกเทศมนตรี			
			แบบเลขที่ สบช.16/65
			จำนวน 5/12
			วันที่ 14 ธ.ค. 2565





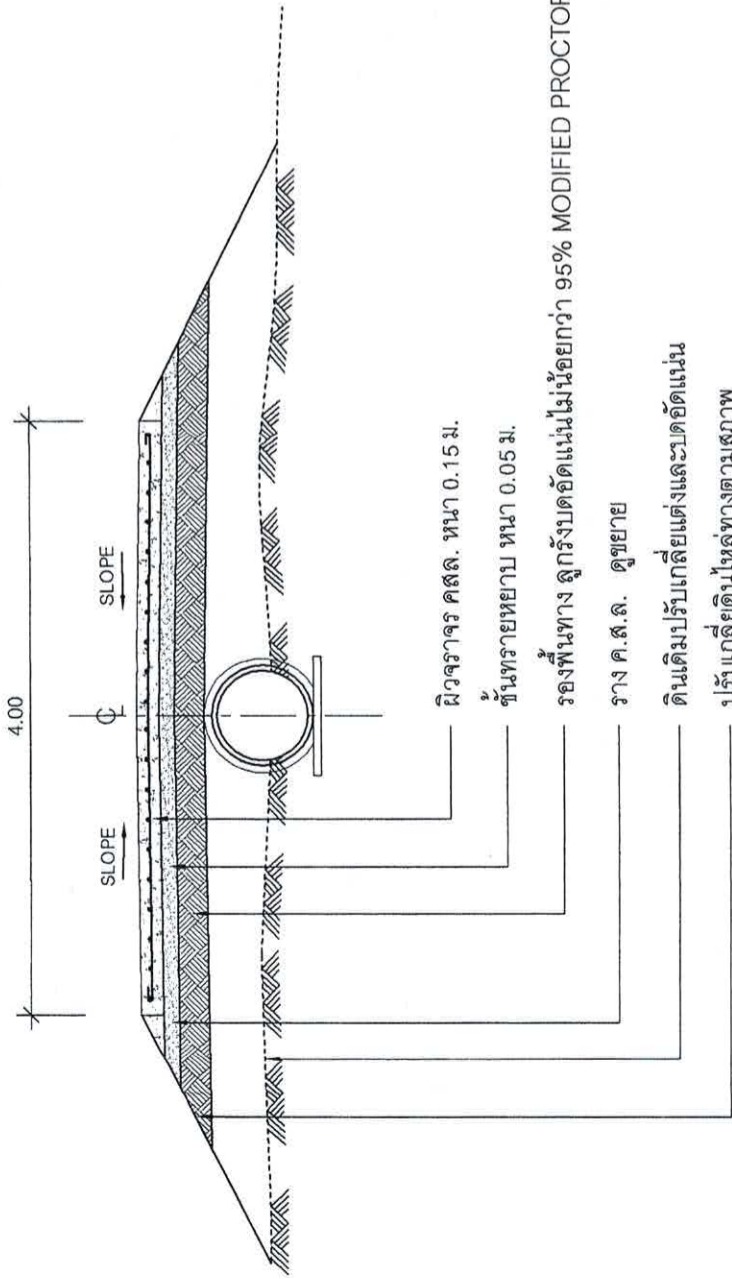


**รูปแปลนถนนคอนกรีตเสริมเหล็ก ช่วงที่ 2**  
มาตราส่วน

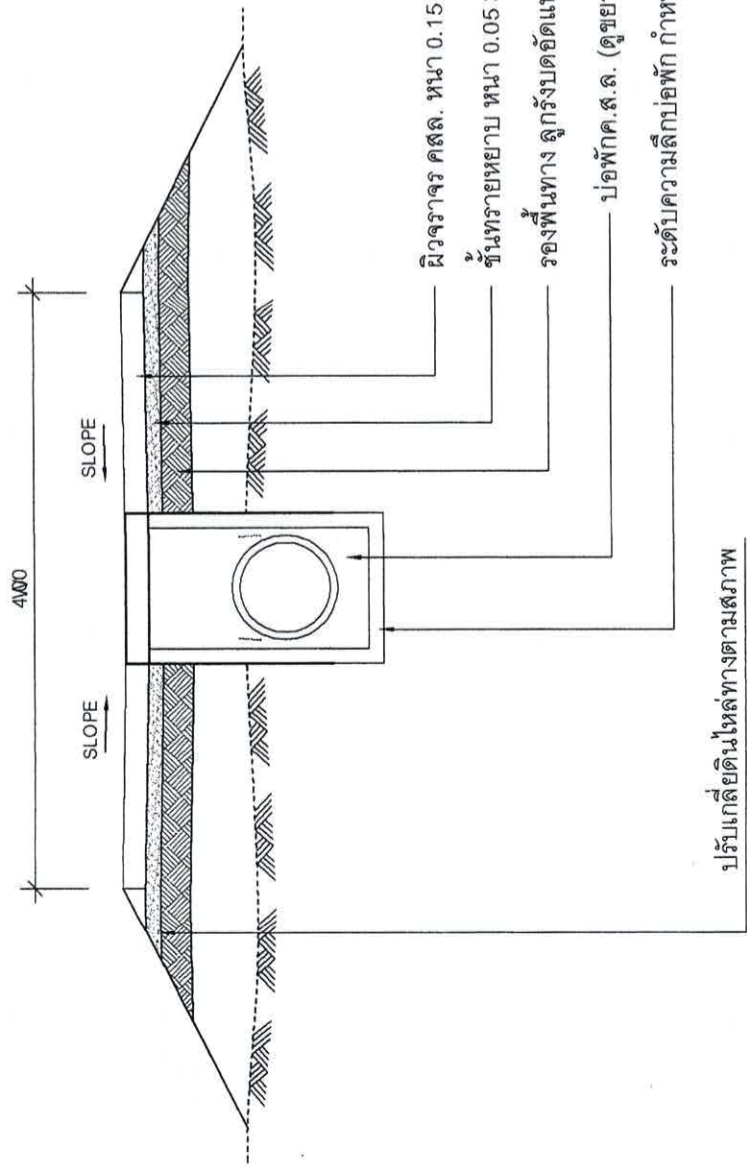
สำนักงานเทศบาลเมืองชะอำ	
โครงการ	ก่อสร้างถนนค.ส.ล. พร้อมท่อระบายน้ำถนนหนองตุ๊พุด ซอย ๔ (ชุมชนหนองตาพุด)
สำรวจ	เขียนแบบ
ผังเมือง	สถาปนิก
วิศวกร	ตย.6370 หน.ฝ่ายควบคุมฯ
ผอ.ส่วนควบคุมการก่อสร้าง	
ผอ.สำนักงาน	
ปลัดเทศบาล	
นายกเทศมนตรี	
แบบที่	สทบ 16/65
จำนวน	6/12
วันที่	14 ธ.ค. 2565







**รูปตัดถนนคอนกรีต-บ่อพัก ช่วง 2**  
มาตราส่วน 1:50



**รูปตัดถนนคอนกรีต-บ่อพัก ช่วง 2 ข**  
มาตราส่วน 1:50

0.15 ม.

0.15 ม.

0.15 ม.

0.15 ม.

0.15 ม.

0.15 ม.

0.15 ม.

0.15 ม.

0.15 ม.

0.15 ม.

0.15 ม.

0.15 ม.

0.15 ม.

0.15 ม.

0.15 ม.

0.15 ม.

0.15 ม.

0.15 ม.

0.15 ม.

0.15 ม.

0.15 ม.

0.15 ม.

0.15 ม.

0.15 ม.

0.15 ม.

0.15 ม.

0.15 ม.

0.15 ม.

0.15 ม.

0.15 ม.

0.15 ม.

0.15 ม.

0.15 ม.

0.15 ม.

0.15 ม.

0.15 ม.

0.15 ม.

0.15 ม.

0.15 ม.

0.15 ม.

0.15 ม.

0.15 ม.

0.15 ม.

0.15 ม.

0.15 ม.

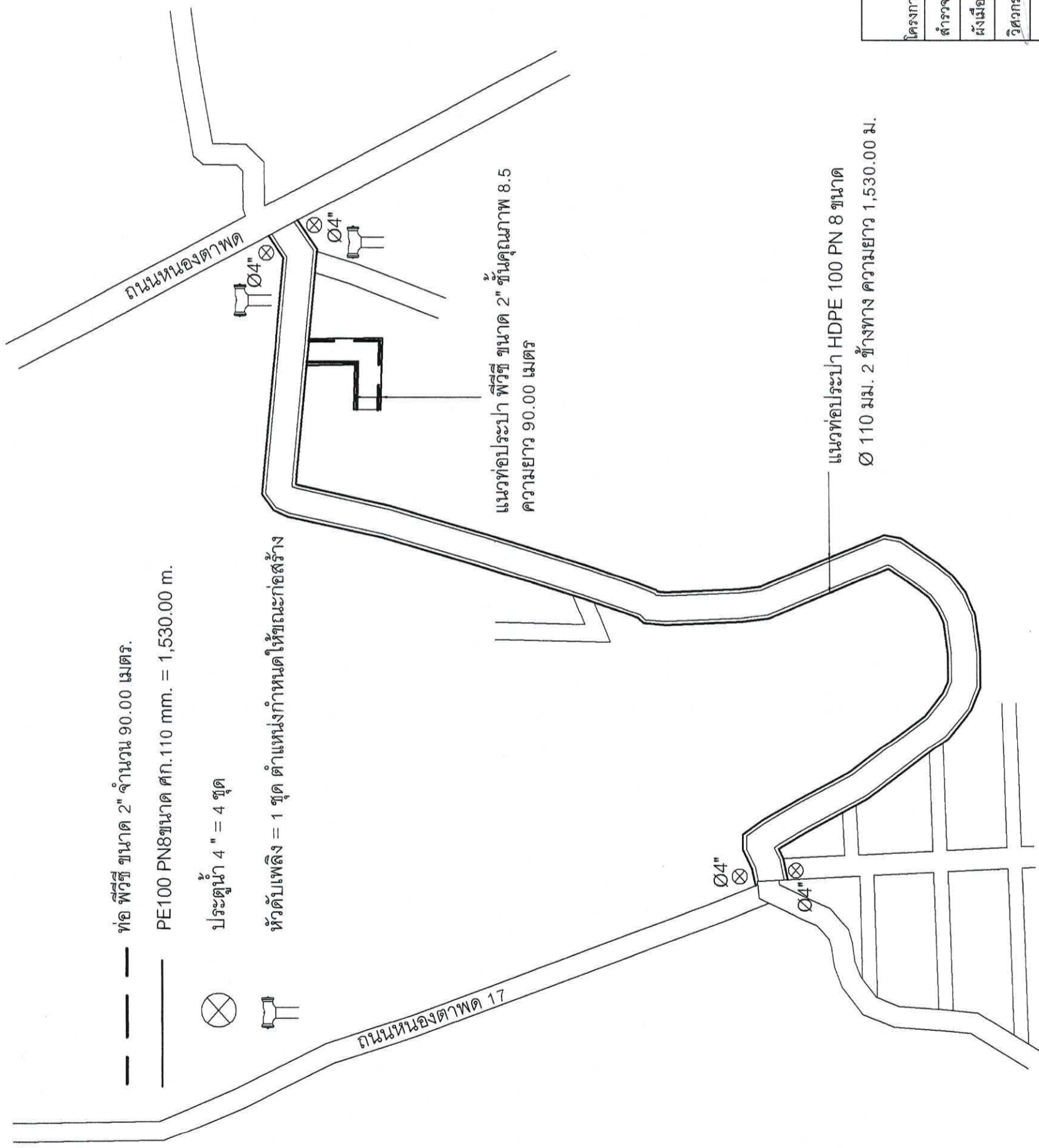
0.15 ม.

0.15 ม.

0.15 ม.

โครงการ ก่อสร้างถนนค.ส.ล.พร้อมท่อระบายน้ำถนนหนองตาพุด ซอย ๔ (ชุมชนหนองตาพุด)		สำนักงานเทศบาลเมืองชะอำ	
สำรวจ	เขียนแบบ	สถาปนิก	
ผังเมือง	สถาปนิก	หน้าผายศกษ.สงข.	
วิศวกร	สย.6370	หน้าผายศกษ.สงข.	
ผอ.ส่วนควบคุมการก่อสร้างฯ			
ผอ.สำนักช่าง			
ปลัดเทศบาล			
นายกเทศมนตรี			
			แบบเลขที่ สบข.16/65
			จำนวน 8/12
			วันที่ 14 ธ.ค. 2565





- ท่อ พีวีซี ขนาด 2" จำนวน 90.00 เมตร.
- PE100 PN8 ขนาด ต.ก. 110 mm. = 1,530.00 m.
- ⊗ ประตุน้ำ 4" = 4 ชุด
- ⊕ หัวดับเพลิง = 1 ชุด ตำแหน่งกำหนดให้ขณะก่อสร้าง

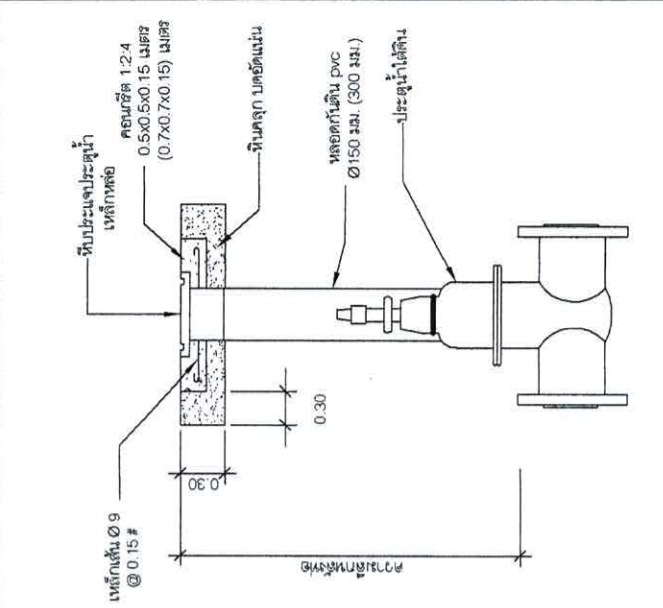
แนวท่อประปา พีวีซี ขนาด 2" ชั้นคุณภาพ 8.5  
ความยาว 90.00 เมตร

แนวท่อประปา HDPE 100 PN 8 ขนาด  
Ø 110 มม. 2" ข้างทาง ความยาว 1,530.00 ม.

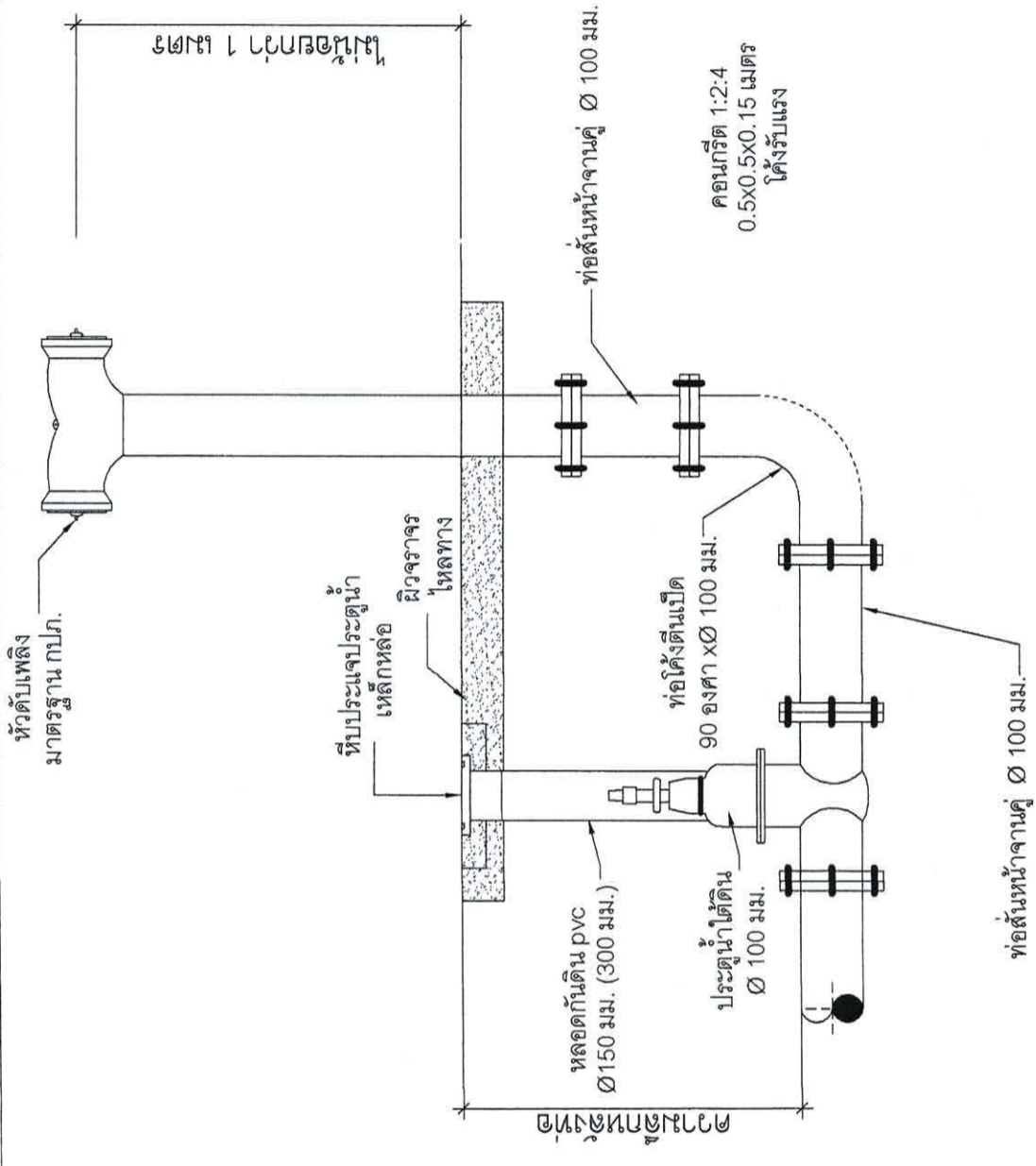
ผังแสดงวางท่อเมนประปา

สำนักงานเทศบาลเมืองชะอำ	
โครงการ ก่อสร้างถนนค.ส.ล.พร้อมท่อระบายน้ำถนนหนองตาพุด ซอย ๔ (ชุมชนหนองตาพุด)	
สำรวจ	เขียนแบบ
ผังเมือง	สถาปนิก
วิศวกร	สนย.6370 หน.ฝ่ายควบคุมฯ
ผอ.สำนักงานควบคุมการก่อสร้างฯ	
ผอ.สำนักช่าง	
ปลัดเทศบาล	
นายกเทศมนตรี	
แบบที่ สบข.16/65	
จำนวน 9/12	
วันที่ 14 ธ.ค. 2565	

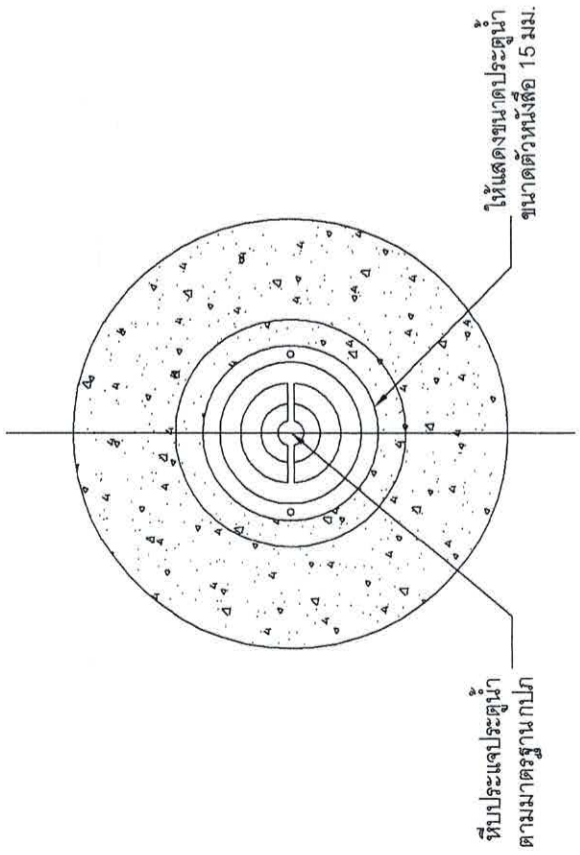




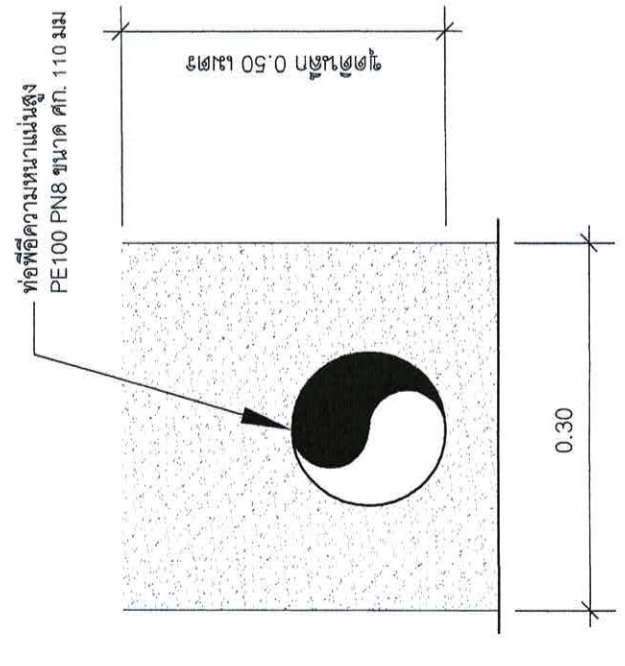
**มาตรฐานการติดตั้งประตุน้ำ**  
มาตรฐาน



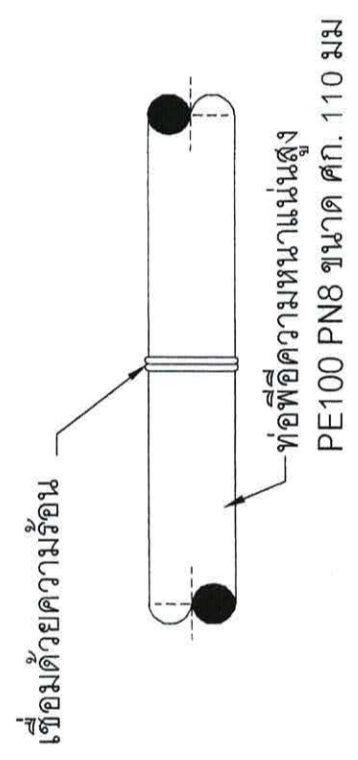
**การติดตั้งชุดดับเพลิง**  
มาตรฐาน



**แปลนหีบประแจประตุน้ำเหล็กหล่อ**  
มาตรฐาน



**การวางท่อพีอี**  
มาตรฐาน



**ขยายรอยเชื่อม**  
มาตรฐาน

สำนักงานเทศบาลเมืองชะอำ		
โครงการ ก่อสร้างถนนค.ส.ล.พร้อมท่อระบายน้ำถนนหนองตาพุด ซอย ๔ (ชุมชนหนองตาพุด)	เขียนแบบ	
สำรวจ	สถาปนิก	
ผังเมือง	หน้าผายควบคุมฯ	
วิศวกร	สย.6370	
ผอ.ส่วนควบคุมการก่อสร้าง		
ผอ.สำนักช่าง		
ปลัดเทศบาล		
นายกเทศมนตรี		
แบบลงที่ สบช.16/65	จำนวน 10/12	



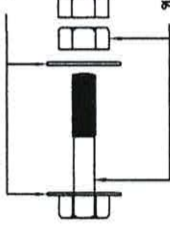
รายการประกอบแบบ

1. มิติต่างๆ มีหน่วยเป็นเมตร นอกจากจะระบุไว้เป็นอย่างอื่น
2. ตัวอักษรและตัวเลขที่ใช้เขียนข้อความลงในแผ่นป้ายให้ใช้ตามแบบมาตรฐานตัวอักษรและตัวเลขแบบเลขที่ จร-125
3. ป้ายเตือนที่มีอัตราส่วน ความกว้างต่อความสูง มากกว่า หรือเท่ากับ 2 ให้ติดตั้งบนโครงเหล็กกล่อง
4. ฐานเสา สำหรับรูป สามารถเลือกวิธีการหล่อครั้งเดียว แทนการหล่อแบบแยกส่วนบนและส่วนล่างได้
5. ฐานเสา สำหรับรูป ใช้คอนกรีตหยาบมีส่วนผสม ปูน:ทราย:หิน = 1:3:6 โดยปริมาตร
6. กรณีต้องการใช้ฐานเสาชนิดหล่อในที่หรือท่อซีเมนต์ใยหินแทนฐานเสาสำเร็จรูป ให้อยู่ในดุลยพินิจของผู้ควบคุมงาน
7. ป้ายบังคับ ป้ายเตือนและป้ายแนะนำให้ทำด้วยแผ่นเหล็กชุบสังกะสี หนาไม่น้อยกว่า 1.2 มม. มีคุณสมบัติตาม มอก.50 ด้านหน้าป้ายให้ติดแผ่นสะท้อนแสง ด้านหลังป้ายพันลวดร่อนพัน จับหลังแล้วพ่นสีแห้งเร็วทับอีก 1 ชั้น
8. เสาคอนกรีตให้ใช้ลักษณะเสา 2 ชั้น ด้วยสีภายนอก ตาม มอก.272

ตารางแสดงขนาดฐานเสาสำเร็จรูปของเสาป้ายจราจร

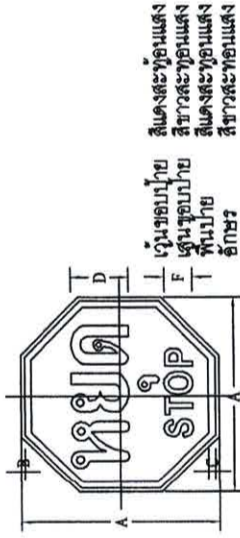
มิติ (เซ็นติเมตร)	เสาขนาด 0.12x0.12 ม.	เสาขนาด 0.15x0.15 ม.
	เสาเดี่ยวที่มีขนาดพื้นที่ป้าย (ตร.ม)	เสาเดี่ยวที่มีขนาดพื้นที่ป้าย (ตร.ม)
A	น้อยกว่า 1 75	น้อยกว่า 4 145
	1 - 2 100	2 - 4 100

แหวนชุบสังกะสีรองหัว-ท้าย ขนาด 25x2 มม.



ขนาดสลักเกลียว 23/8" (Hex Bolt) ชูปลิงกะสี  
ขันแน่นด้วย นอตทงเหลี่ยม (Hex Nut) ชูปลิงกะสี

ขยายสลักเกลียว  
ไม่แสดงมาตรฐาน

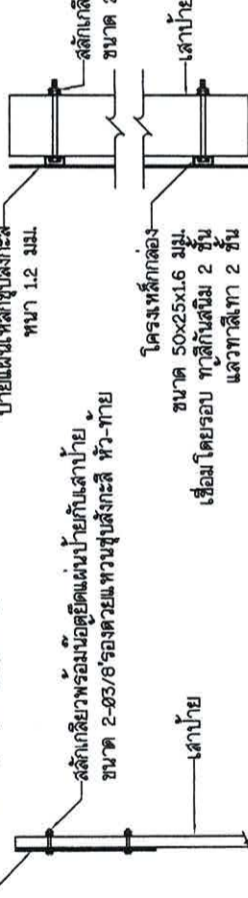


ขนาดป้ายจราจร	A	B	C	D	E	F
11/1	75	1	2	20	10	10

เส้นขอบป้าย  
เส้นขอบป้าย  
พื้นป้าย  
อักษร

สีแดงสะท้อนแสง  
สีขาวสะท้อนแสง  
สีแดงสะท้อนแสง  
สีขาวสะท้อนแสง

ป้ายแผ่นเหล็กชุบสังกะสี  
หนา 1.2 มม.



สลักเกลียวพร้อมนอตยึดแผ่นป้ายกับเสาป้าย  
ขนาด 2-23/8" ร่องควมแหวนชุบสังกะสี หัว-ท้าย

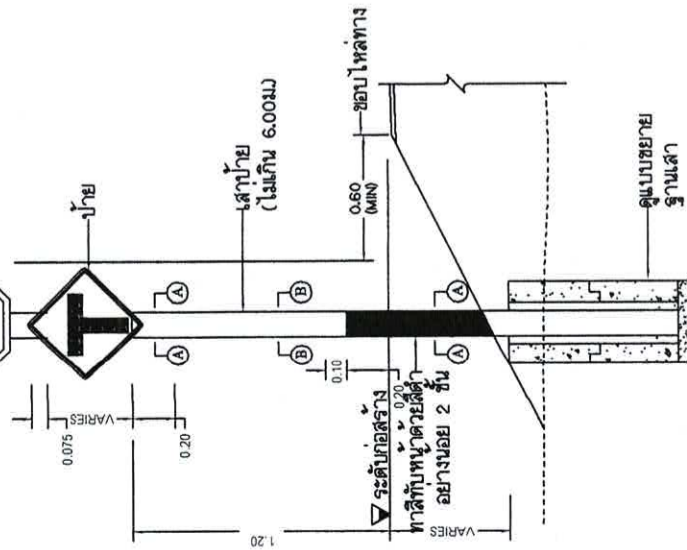
โครงเหล็กกล่อง  
ขนาด 50x25x1.6 มม.  
ทูลึกลง 2 ชั้น  
แฉกทูลึท 2 ชั้น

เชื่อมโดยรอบ ทูลึกลง 2 ชั้น

เสาป้าย

แสดงการติดตั้งป้ายบังคับ ป้ายเตือน

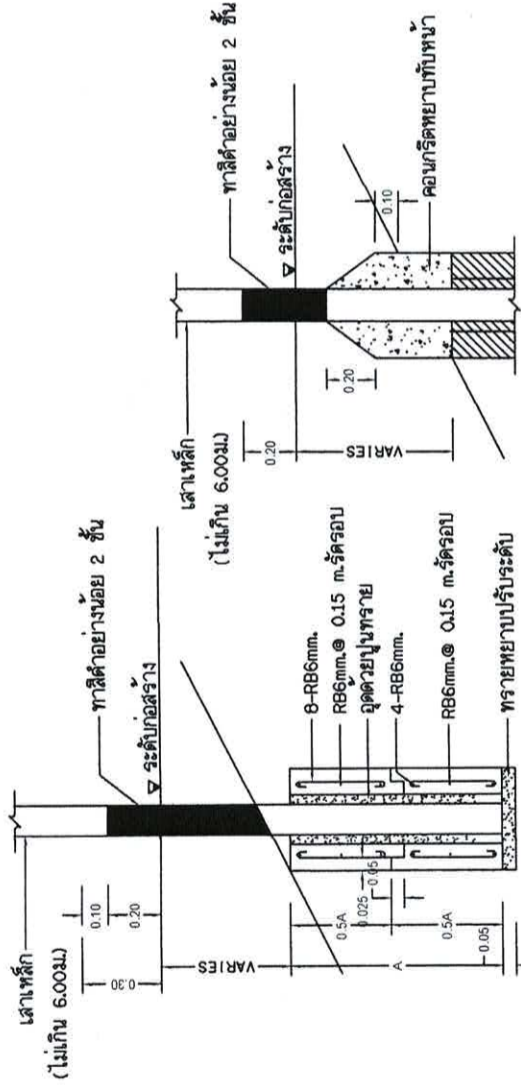
ไม่แสดงมาตรฐาน



ขยายฐานเสา  
ไม่แสดงมาตรฐาน

แสดงการติดตั้งป้ายแนะนำ ป้ายบังคับและป้ายเตือน

ไม่แสดงมาตรฐาน



ขยายคอนกรีตหุ้มเสา

กรณีเสาเหล็ก  
ไม่แสดงมาตรฐาน

สำนักงานเทศบาลเมืองชะอำ

โครงการ ก่อสร้างถนนค.ส.ล.พร้อมท่อระบายน้ำถนนหนองตาพุด ซอย ๔ (ชุมชนหนองตาพุด)

สำรวจ	เขียนแบบ	
ผังเมือง	สถาปนิก	
วิศวกร	สย.6370	หน้าผายควบคุมฯ
ผอ.ส่วนควบคุมการก่อสร้าง		
ผอ.สำนักช่าง		
ปลัดเทศบาล		
นายกเทศมนตรี		



แบบเลขที่ สบข.16/65  
จำนวน 11/12  
วันที่ 14 ธ.ค. 2565



